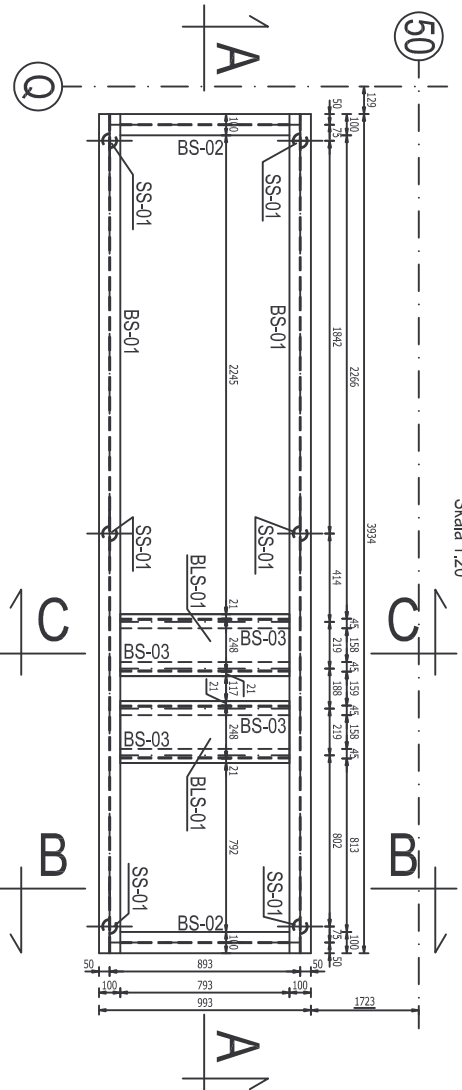


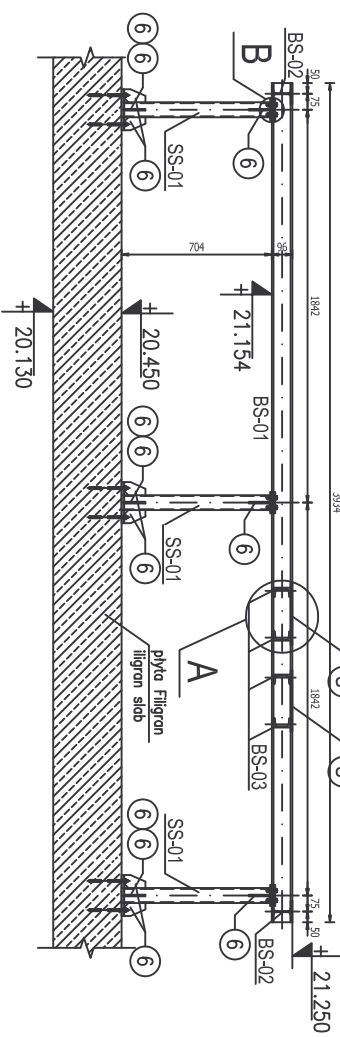
### Konstrukcja wsporcza pod centrale wentylacyjną CP

Skala 1:20



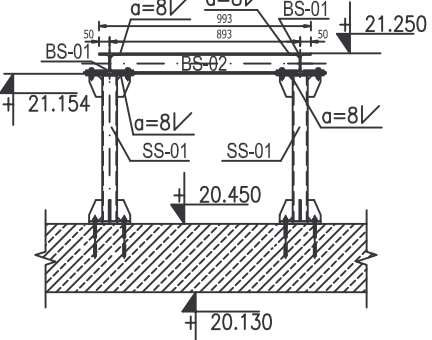
### PRZEKRÓJ A-A

Skala 1:20



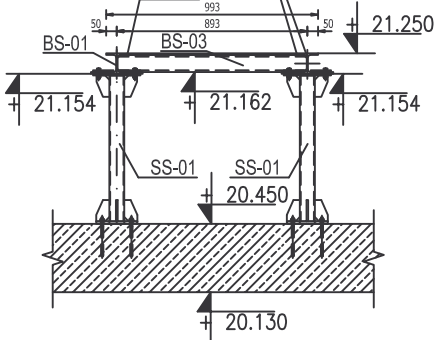
### PRZEKRÓJ B-B

Skala 1:20



### PRZEKRÓJ C-C

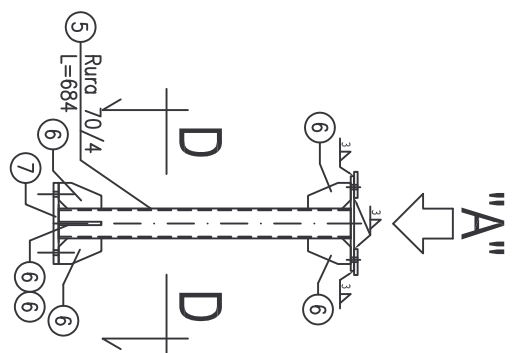
Skala 1:20



### SŁUPEK SS-01

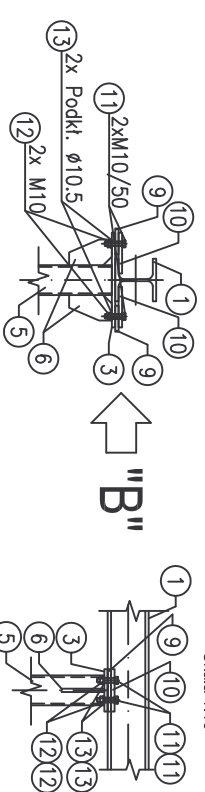
Skala 1:10

Sztuk: 6



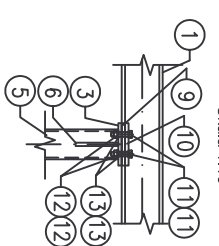
### Detail B

Skala 1:10



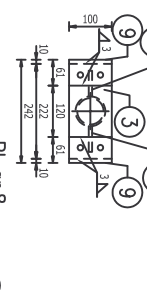
### WIDOK "B"

Skala 1:10



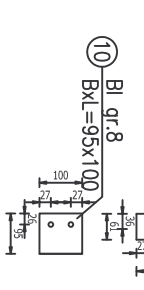
### WIDOK "A"

Skala 1:10



### PRZEKRÓJ D-D

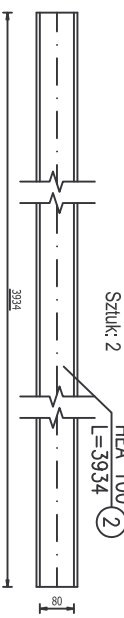
Skala 1:10



### BELKA BS-01

Skala 1:10

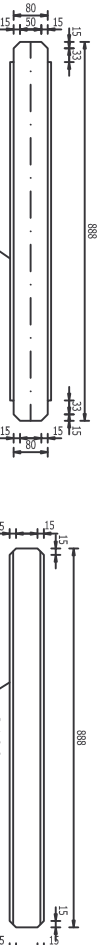
Sztuk: 2



### BELKA BS-02

Skala 1:10

Sztuk: 2



### BELKA BS-03

Skala 1:10

Sztuk: 4



### ZESTAWIENIE STALI PROFILOWEJ

Poz. Słd	Element	Ilość	Długość	Ciężar	ciężar	ciężar	Uwagi
		szt.	[m]	[kg/szt]	[kg/m]	[kg]	
1.	Konstrukcja wsporcza pod centrale CP	2	0,888	16,700	14,830	29,659	
2.	S335 Duplew. HEA 100	2	3,934	16,700	65,698	131,396	
3.	S335 Ceownik C100	4	0,888	10,800	9,413	37,651	
4.	Ruro 70/4	6	0,684	6,510	4,453	26,717	
5.	S335 Biocho BI gr.8 szer.60	36	0,100	3,788	0,377	13,565	
6.	S335 Biocho BI gr.12 szer.190	6	0,190	17,898	3,401	20,404	
7.	S335 Biocho BI gr.8 szer.290	2	0,793	18,212	14,442	28,884	
8.	S335 Biocho BI gr.8 szer.100	6	0,222	6,280	1,394	8,365	
9.	S335 Biocho BI gr.6 szer.61	12	0,100	2,873	0,287	3,448	
10.	S335 Biocho BI gr.8 szer.95	12	0,100	5,966	0,597	7,159	
11.	Kl. 5,8 Study M10/50	24	---	---	0,038	0,912	
12.	Kl. 5, Nokrętko M10	24	---	---	0,011	0,259	
13.	Podkładka ø10,5	24	---	---	0,004	0,096	
				Masa dło 1 sztuki :		308,51	
				Łączna masa stali :		308,5	kg

### Uwagi:

- SPOJNY NIOPIESANE WYKONAWCĄ JAKO PACHWINOWE a=3,0mm.
- POZYOMY ORAZ GEOMETRYCIE SPRAWDZIĆ Z RYSUNKAMI ARCHITEKTURY.
- BUDOWE REALIZOWAĆ W OPARCIU O PROJEKTY WSZYSTKICH BRANŻ.

Stal kształtowa

Elektrody

Klasa spaw. konst.

Kotwy HILTI

S335, R35

ER 1,46

2

M10 HIT- HY 150 szt. 24

INWESTOR / CLIENT:		PROJEKTOWA / DEPARTMENT:		PROJEKTOWA / DEPARTMENT:	
WSPÓŁPRACOWNIK / COOPERATION:		WSPÓŁPRACOWNIK / COOPERATION:			
OBIEKT / OBJECT:		PRACOWNIK / PROJECT PHASE:		PRACOWNIK / PROJECT PHASE:	
		PROJEKT WYKONAWCZY / EXECUTIVE PROJECT		KONSTRUKCJA / CONSTRUCTION	
		PROJEKTOWA / LEAD ENGINEER:		PROJEKTOWA / LEAD ENGINEER:	
		PROJEKTOWA / ENGINEER:		PROJEKTOWA / ENGINEER:	
		SPRAWDZAJĄCY / REVIEWER:		SPRAWDZAJĄCY / REVIEWER:	
		OPROJEKTOWA / DRAWING BY:		OPROJEKTOWA / DRAWING BY:	
		NAZWA FIRMY / DRAWING NAME:		NAZWA FIRMY / DRAWING NAME:	
		Konstrukcja wsporcza centrali wentylacyjnej CP			
DATA / DATE:		SKALA / SCALE:		NR RYSUNKU / DRAWING NO.:	
4 września 2007		1:10, 1:20		02003_20_DR_C_30014	